



**GWTech**  
la technologie pour l'eau

# Vitalpure

## MANUEL D'INSTALLATION ET D'UTILISATION



### TABLE DES MATIÈRES :

1.	PRÉSENTATION	2
2.	INTRODUCTION	2
3.	CARACTÉRISTIQUES TECHNIQUES	3
4.	DÉBALLAGE ET VÉRIFICATION DU CONTENU	3
5.	AVERTISSEMENTS PRÉALABLES	3
6.	INSTALLATION	4
7.	ENTRETIEN	6
8.	GARANTIE	6



**GWTech**  
la technologie pour l'eau

## 1. PRÉSENTATION

Les filtres de la série Vitalpure sont des filtres domestiques simples d'utilisation et d'entretien pour améliorer les caractéristiques de l'eau.

Il s'agit d'une excellente solution pour éliminer les particules en suspension, les odeurs et les goûts désagréables.

Votre filtre de la série VitalPure vous apportera divers bienfaits et avantages :

- Il s'agit d'un système physique qui n'utilise, ni n'ajoute de produits chimiques à l'eau.
- Offre une qualité d'eau élevée.
- Assure une filtration optimale.
- A un faible coût d'entretien.
- Simple et pratique à installer.

## 2. INTRODUCTION

Les filtres de la série Vitalpure :

- Le système élimine les composés volatils comme le chlore, ainsi que des composés organiques. Le charbon actif est l'un des systèmes les plus efficaces pour éliminer les composés volatils. L'autre élément le plus intéressant est le chlore, on l'utilise habituellement pour le traitement et la distribution de l'eau jusqu'aux consommateurs. En éliminant le chlore, on évite le goût et l'odeur qu'il donne à l'eau. Le charbon actif permet également de réduire la concentration de chloramines, autres composants chlorés utilisés très souvent comme substitut au chlore dans la potabilisation de l'eau, et les trihalométhanes, qui se forment au cours de la chloration. Un filtre de bonne qualité peut éliminer 99 % du chlore présent dans l'eau, 98 % des trihalométhanes et 99 % des contaminants organiques pouvant également se trouver dans l'eau.
- Il élimine les particules en suspension. Le filtre réduit de façon significative la quantité de particules en suspension telles que la rouille ou le sable, qui peuvent également donner à l'eau un goût, et surtout la colorer et lui donner une turbidité.

**ATTENTION : les filtres de la série Vitalpure NE CONSTITUENT PAS DES STATIONS DE POTABILISATION en tant que tels car ils n'ont pas d'effet sur d'éventuelles bactéries présentes dans l'eau.**

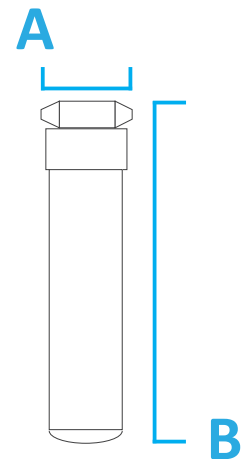


**GWTech**  
la technologie pour l'eau

### 3. CARACTÉRISTIQUES TECHNIQUES

- Capacité de traitement : 6000 litres à raison de 4 litres par minute (réduction de chlore supérieure à 90 % en fonction des caractéristiques de l'eau à traiter).
- Pression maximale de travail : 8.6 bars
- Plage de température de traitement : min. 2°C - 60°C
- Dimensions :
  - Diamètre (A) :** 95 mm
  - Hauteur (B) :** 360 mm

Hauteur nécessaire à l'installation et à la maintenance du filtre: 50cm.



### 4. DÉBALLAGE ET VÉRIFICATION DU CONTENU

Avant l'installation et la mise en eau, il est important de vérifier le matériel et l'état des composants, afin de garantir qu'ils n'ont pas subi de dommages lors du transport.

**ATTENTION : les réclamations liées aux dommages lors du transport devront être présentées avec le bordereau ou la facture à votre distributeur, en ajoutant le nom du transporteur dans un délai maximum de 24 heures suivant la réception de la marchandise.**

Retirer le filtre et les accessoires de leur emballage en carton, en retirant les protections correspondantes. Les matériaux utilisés dans l'emballage sont recyclables et devront être jetés dans les conteneurs de collecte sélective appropriés ou dans le centre local spécifique de récupération des déchets.

### 5. AVERTISSEMENTS PRÉALABLES

Les filtres domestiques de la série VitalPure NE SONT PAS DES APPAREILS DE POTABILISATION d'eau. Au cas où l'eau à traiter proviendrait d'un approvisionnement public (et donc satisfierait avec la législation nationale en vigueur), les FILTRES de la série Vitalpure amélioreront substantiellement la qualité de l'eau.

Au cas où l'eau à traiter ne proviendrait pas d'un réseau d'approvisionnement en eau potable ou serait d'origine méconnue, la réalisation d'une analyse physico-chimique et bactériologique de l'eau sera nécessaire, afin de s'assurer de sa potabilité.

En règle générale veuillez vous rapprocher de votre distributeur pour qu'il vous conseille sur le traitement le plus approprié dans votre cas.

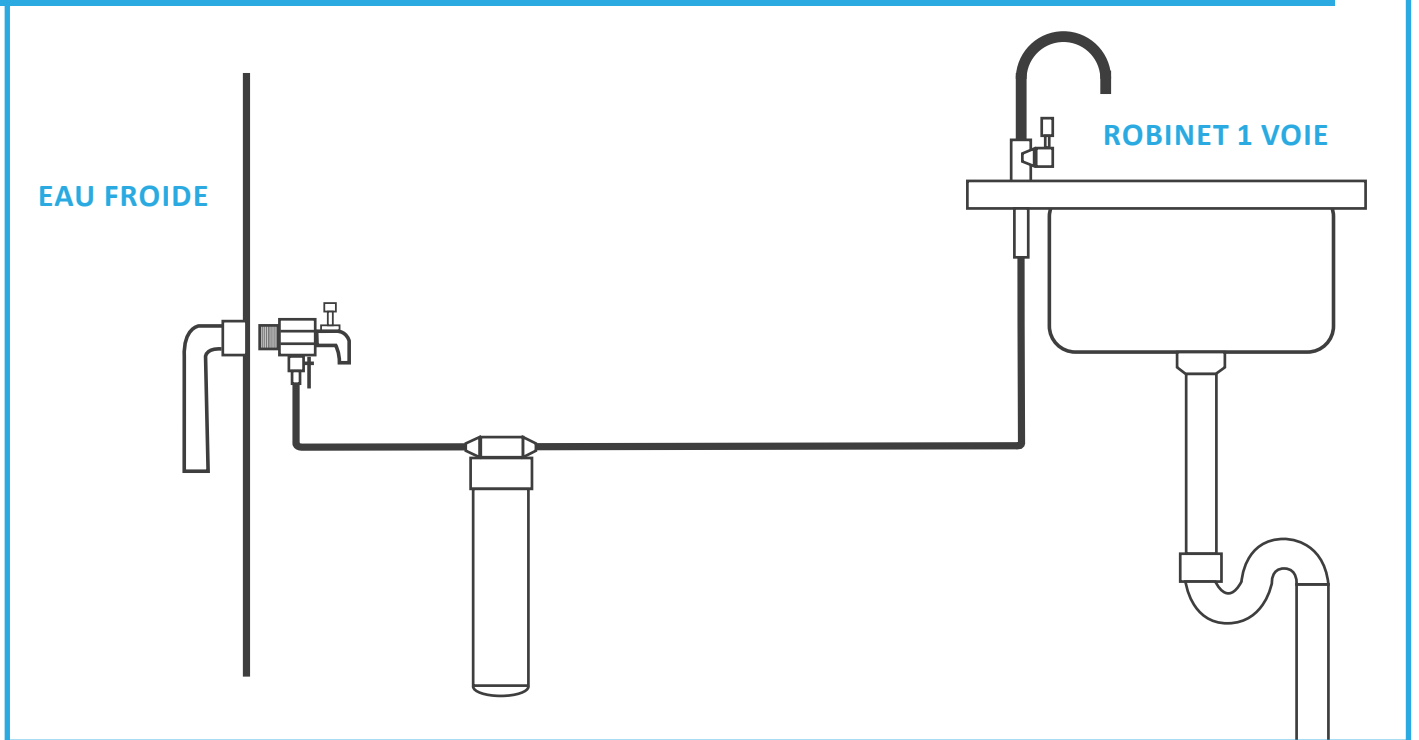


**GWTech**  
la technologie pour l'eau

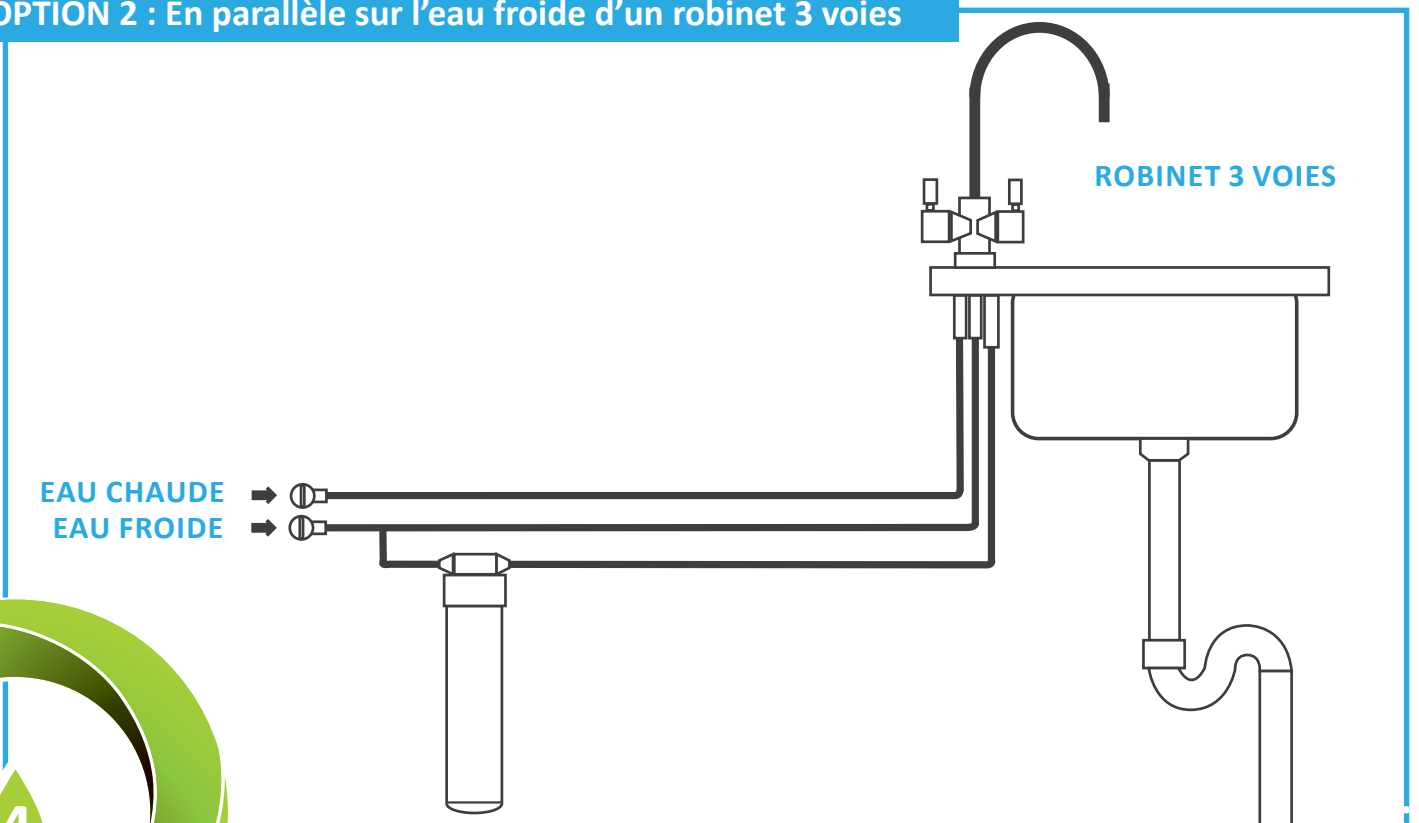
## 6. INSTALLATION

1. Il existe 3 options d'installation

### OPTION 1 : Sur un robinet dédié à l'eau filtrée ou l'alimentation d'une fontaine à eau



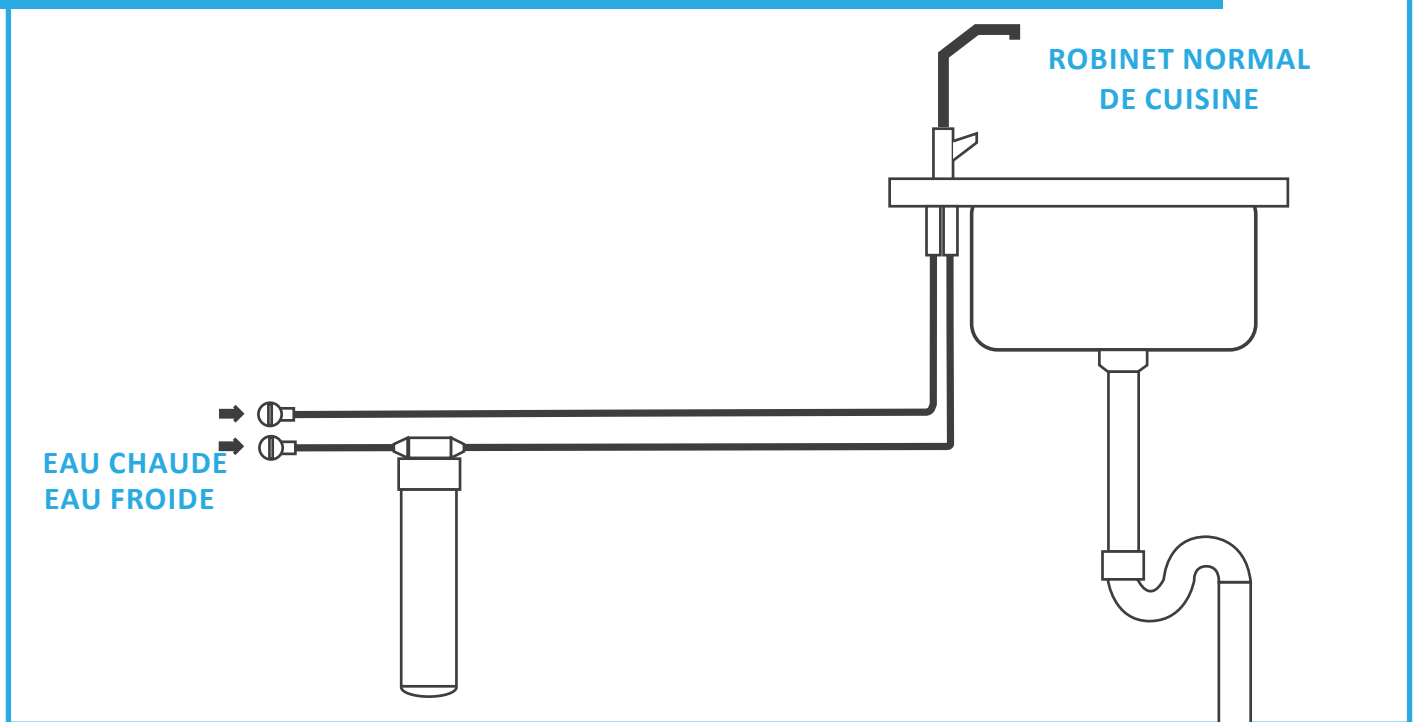
### OPTION 2 : En parallèle sur l'eau froide d'un robinet 3 voies



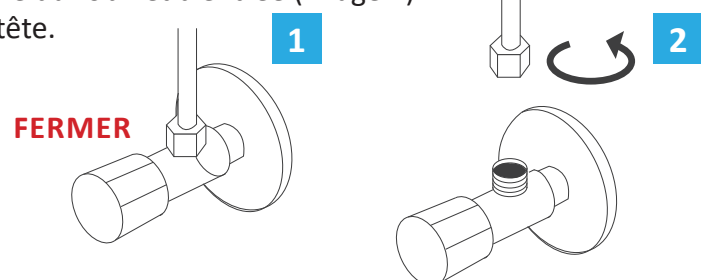


**GWTech**  
la technologie pour l'eau

### OPTION 3 : Directement sur l'eau froide alimentant votre robinet de cuisine



2. Faire ensuite le bon choix de l'emplacement du filtre sous le plan de travail. En effet, vérifier avant de fixer la tête à son emplacement définitif que les dimensions des flexibles sont suffisamment importantes pour réussir l'installation. Prévoir la place suffisante pour le remplacement de la cartouche de filtration.
3. Fermer le robinet d'entrée de l'arrivée d'eau froide (image 1).
4. Desserrer le raccord femelle du flexible du robinet d'entrée (image 2) et ajuster ce flexible à la sortie de la tête.



5. Brancher un tuyau en 3/8" (non fourni) entre la sortie de la vanne d'entrée et l'entrée de la tête.
6. Installer le filtre dans la tête, poussez-le vers l'intérieur, tout en le tournant vers la droite.
7. Ouvrir la vanne d'entrée de l'arrivée d'eau froide et vérifier que l'installation ne comporte pas de fuite d'eau. Ensuite, ouvrir le robinet d'eau froide de l'évier et laisser couler l'eau pendant 2 minutes afin d'éliminer les fines particules de charbon.

**ATTENTION : Le travail devra être réalisé d'une manière et avec des conditions d'hygiène appropriées, en intensifiant les précautions pour tout ce qui est lié aux matériaux qui vont se trouver en contact avec l'eau à traiter ou à consommer.**



**GWTech**  
la technologie pour l'eau

## 7. ENTRETIEN

1. Les équipements de la gamme VitalPure demandent un entretien régulier et doivent être remplacés lorsqu'ils dépassent la durée de vie ou la capacité de traitement prévus (selon les caractéristiques de l'eau et votre utilisation) ou au moins une fois par an pour des raisons d'hygiène.
2. Après une période prolongée sans utiliser le filtre (supérieure à une semaine), laisser couler deux litres d'eau avant de la consommer.

## 8. GARANTIE

Le distributeur garantit les équipements pendant une période de deux ans contre tout défaut de conformité qui est détecté durant cette période. La garantie comprend la réparation et le remplacement des pièces défectueuses. La main d'œuvre et les frais d'envoi pouvant être générés ne sont inclus pas dans la garantie.

Le vendeur n'est pas tenu de garantir les pièces soumises à l'usure naturelle, dégradées par un défaut d'entretien, des coups, ou tout autre dégradation due à un usage illicite de l'équipement ou un usage non conforme aux conditions et limites d'utilisation indiquées par le fabricant de ce dernier. De même, la garantie perd son effet dans le cas de mauvaises manipulations ou utilisations des équipements, ou dans le cas où ceux-ci auraient été réparés ou modifiés.

Le vendeur reconnaît le défaut de conformité de l'équipement lorsque celui-ci est constaté à l'achat. En prenant en compte les caractéristiques des équipements, il est indispensable pour que la garantie couvre le défaut de conformité que les conditions techniques d'installation et de fonctionnement de la présente feuille de garantie soient respectées ; et que la facture d'achat soit fournie. Le non-respect de ces conditions peut entraîner l'absence de garantie.

L'installateur répondra d'un défaut de conformité provenant d'une installation ou d'une mise en marche de l'équipement incorrecte. Pour toute réclamation en garantie, il est nécessaire de présenter la facture d'achat. Le délai de 2 ans est calculé depuis l'achat de l'équipement au distributeur.

Si pendant la période de garantie votre équipement présente un quelconque problème, veuillez contacter votre distributeur.

### **DISTRIBUÉ PAR :**

GW-Tech la technologie pour l'eau  
1 rue de l'Europe, F-68740 Fessenheim  
T : +33 (0)3 67 30 07 78  
SERVICE TECHNIQUE : F : +33 (0)3 67 30 07 78

[contact@gw-tech.fr](mailto:contact@gw-tech.fr)